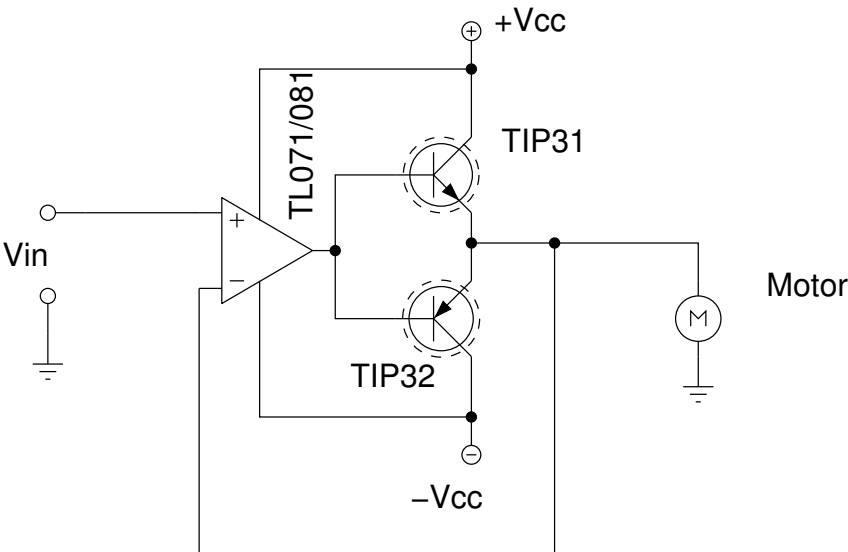


Acionamento a velocidade variavel de motor DC, com inversao de sentido.

Problemas: grande dissipacao de potencia nos transistores ($V_{ce} \times I_c$).



O amp.op. precisa ser alimentado com $V_{cc} = (\max\{V_{motor}\} + 0,7V + 2V)$ para que seja factivel uma tensao sobre o motor de $\max\{V_{motor}\}$.

Funcao de transferencia esperada: $V_{motor} = V_{in}$.